

SOT-23 Three Terminal Regulator 三端稳压 IC

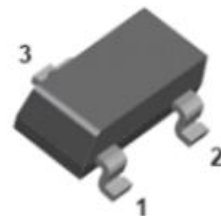
■Features 特点

Pin 脚位: 1.Output 输出 2Input 输入. 3.Ground 地

Output Voltage 输出电压: 12V

Output Current 输出电流: 0.1A

Power dissipation 耗散功率: 0.25W



■Absolute Maximum Ratings 最大额定值

($T_A=25^{\circ}\text{C}$ unless otherwise noted 如无特殊说明, 温度为 25°C)

Characteristic 特性参数	Symbol 符号	Rat 额定值	Unit 单位
Input Voltage 输入电压	V_i	40	V
Operating Current 工作电流	I_o	100	mA
Power dissipation 耗散功率	P_D	250	mW
Thermal Resistance Junction-Ambient 热阻	$R_{\theta JA}$	500	$^{\circ}\text{C}/\text{W}$
Solder Temperature 焊接温度/时间	T_d	260	$^{\circ}\text{C}$
Solder Temperature/Time 焊接时间	T_d	10	S
Operating Ambient Temperature 工作温度	T_A	-20~+120	$^{\circ}\text{C}$
Junction and Storage Temperature 结温和储藏温度	T_J, T_{stg}	125, -55to+150	$^{\circ}\text{C}$

■Device Marking 产品字标

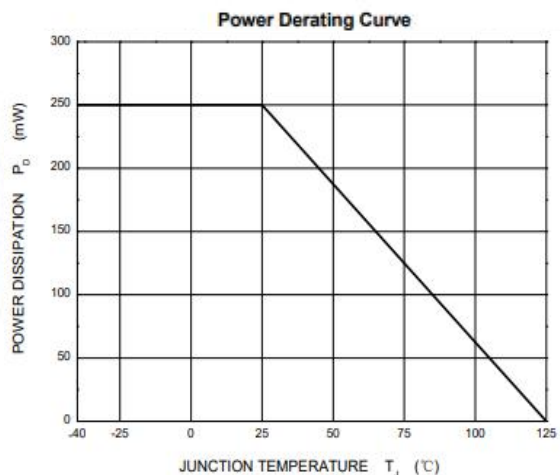
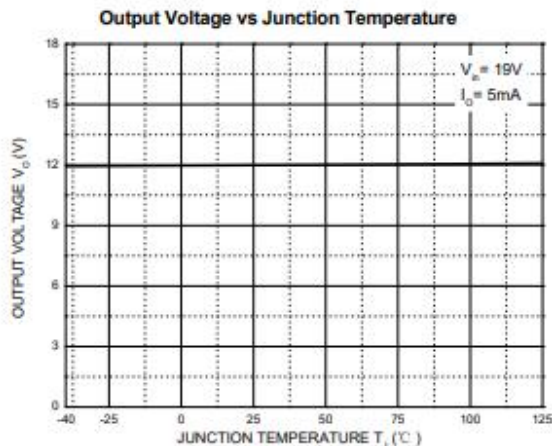
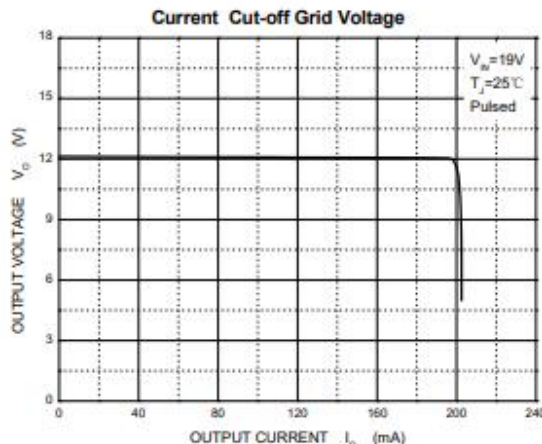
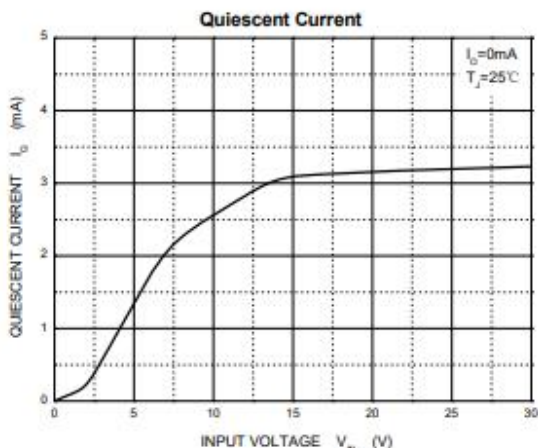
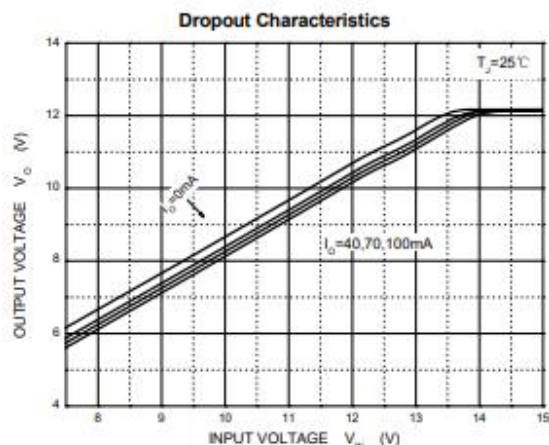
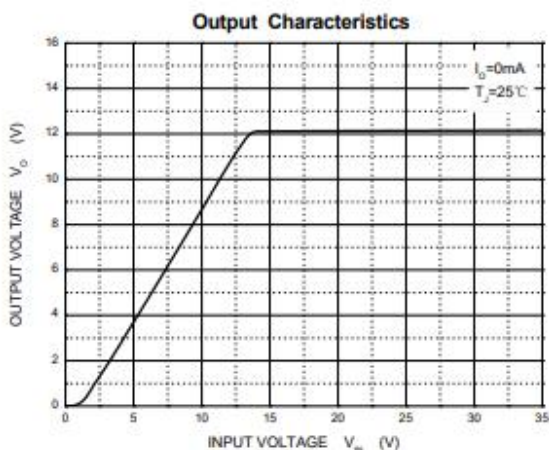
FSS78L12M=78L12

■ Electrical Characteristics 电特性

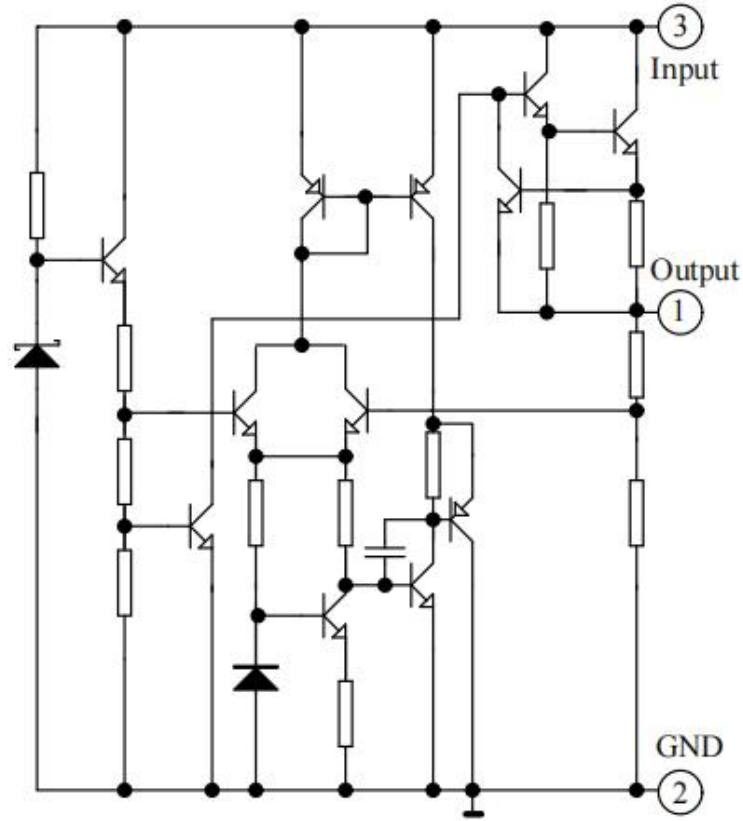
($V_I=19V$ $I_O=40mA$ $C_i=0.33\mu F$ $C_o=0.1\mu F$ $T_A=25^\circ C$ unless otherwise noted 如无特殊说明)

Characteristic 特性参数	Symbol 符号	Test Condition 测试条件	Min 最小值	Type 典型值	Max 最大值	Unit 单位
Output Voltage 输出电压	V_O	$V_I=19V$ $I_O=40mA$	11.5	12	12.5	V
Output Voltage 输出电压	V_O	$14.5V \leq V_I \leq 27V$ $1mA \leq I_O \leq 40mA$	11.4		12.6	V
Output Voltage 输出电压	V_O	$14.5V \leq V_I \leq 27V$ $1mA \leq I_O \leq 70mA$	11.4		12.6	V
Output Current 输出电流	I_O	$V_I=19V$		100		mA
Dropout Voltage 落差电压	V_D	$I_O=40mA$		1.7		V
Quiescent Current 静态电流	I_q	$V_I=19V$ $I_O=0$		2	6	mA
Quiescent Current Change 静态电流变化	ΔI_q	$16V \leq V_I \leq 27V$			1.5	mA
Quiescent Current Change 静态电流变化	ΔI_q	$1mA \leq I_O \leq 40mA$			0.1	mA
Line Regulation 线性调整	ΔV_O	$I_O=40mA$ $14.5V \leq V_I \leq 27V$		25	300	mV
Line Regulation 线性调整	ΔV_O	$I_O=40mA$ $16V \leq V_I \leq 27V$		20	250	mV
Load Regulation 负载调整	ΔV_O	$1mA \leq I_O \leq 100mA$ $V_I=19V$		25	150	mV
Load Regulation 负载调整	ΔV_O	$1mA \leq I_O \leq 40mA$ $V_I=19V$		12	75	mV
Temperature Coefficient of V_O 输出电压温度系数	$\Delta V_O / \Delta T$	$I_O=5mA$		-1.0		mV/ $^\circ C$
Output Noise Voltage 噪声电压	V_N	$10Hz \leq f \leq 100kHz$		80		μV
Ripple Rejection 纹波抑制	RR	$15V \leq V_I \leq 25V$ $f=120Hz$	37	65		dB

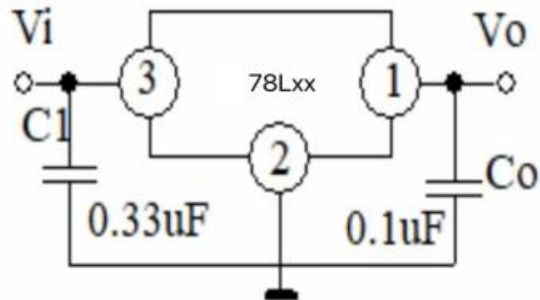
■ Typical Characteristic Curve 典型特性曲线



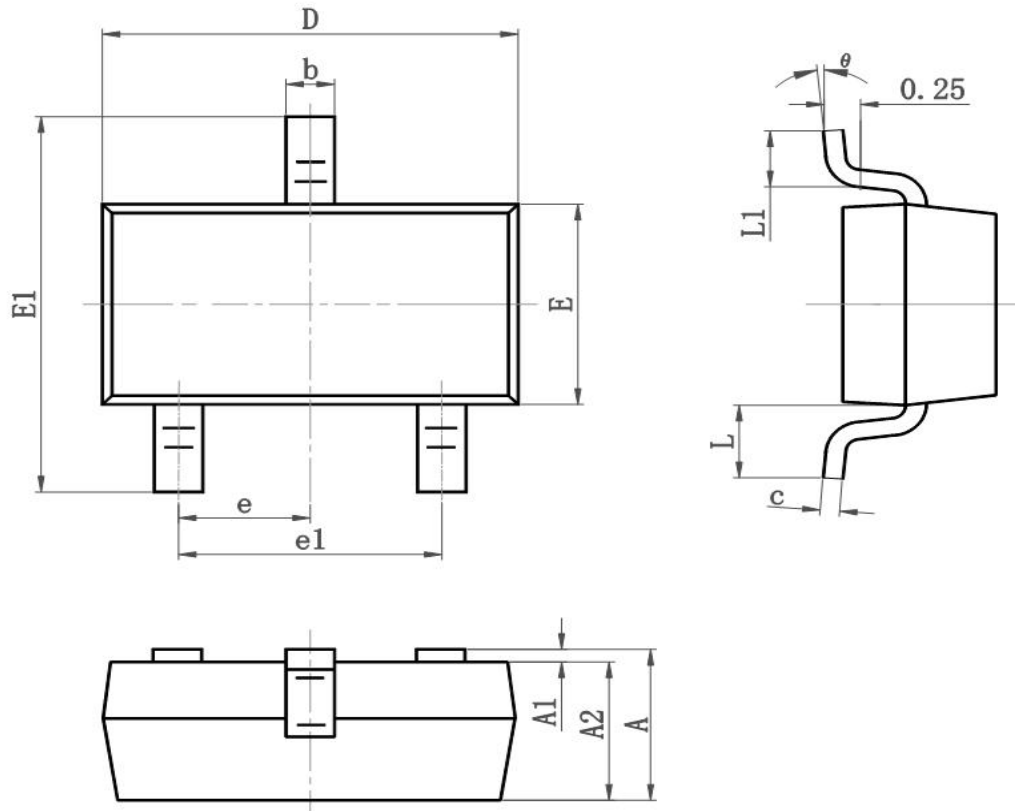
■Equivalent Circuit 等效电路



■Application Circuit 应用电路



■SOT-23 Dimension 外形封装尺寸



Symbol	Dimensions In Millimeters		Dimensions In Inches	
	Min	Max	Min	Max
A	0.900	1.150	0.035	0.045
A1	0.000	0.100	0.000	0.004
A2	0.900	1.050	0.035	0.041
b	0.300	0.500	0.012	0.020
c	0.080	0.150	0.003	0.006
D	2.800	3.000	0.110	0.118
E	1.200	1.400	0.050	0.055
E1	2.250	2.550	0.089	0.100
e	0.900	1.00	0.035	0.039
e1	1.800	2.000	0.071	0.079
L	0.500	0.600	0.020	0.024
L1	0.300	0.500	0.012	0.020
θ	0°	8°	0°	8°